

CỘNG HÒA XÃ HỘI CHỦ NGHĨA VIỆT NAM	QUY TRÌNH THÍ NGHIỆM XÁC ĐỊNH CHỈ SỐ CBR CỦA ĐẤT, ĐÁ DẪM TRONG PHÒNG THÍ NGHIỆM	22 TCN 332 - 06
BỘ GIAO THÔNG VẬN TẢI		Có hiệu lực từ ngày/...../2006

(Ban hành kèm theo Quyết định số 10/2006/QĐ-BGTVT ngày 20/02/2006
của Bộ trưởng Bộ Giao thông vận tải)

1 Quy định chung

1.1 Quy trình này quy định trình tự thí nghiệm để xác định chỉ số CBR (California Bearing Ratio) của vật liệu sử dụng làm nền, móng đường (đất, đất gia cố, cấp phối đá dăm, cấp phối tự nhiên...) trong phòng thí nghiệm trên mẫu vật liệu đã được chế bị.

1.2 Giá trị CBR được xác định theo Quy trình này là cơ sở đánh giá chất lượng vật liệu sử dụng làm nền, móng đường; ngoài ra còn được sử dụng để đánh giá cường độ của kết cấu đường ô tô và đường sân bay trong một số phương pháp thiết kế có sử dụng thông số cường độ theo CBR.

1.3 CBR là tỷ số (tính bằng phần trăm) giữa áp lực nén (do đầu nén gây ra) trên mẫu thí nghiệm và áp lực nén trên mẫu tiêu chuẩn ứng với cùng một chiều sâu ép lún quy định.

1.4 Việc thí nghiệm xác định CBR của vật liệu được tiến hành trên tổ mẫu (3 mẫu) đã được đầm nén ở độ ẩm tốt nhất tương ứng với phương pháp đầm nén quy định. Chỉ số CBR của vật liệu thí nghiệm được xác định tương ứng với độ chặt đầm nén K quy định.

Ghi chú 1:

1. Nếu chỉ dẫn kỹ thuật quy định việc đầm nén xác định độ ẩm tốt nhất và khối lượng thể tích khô lớn nhất theo phương pháp đầm nén nào (phương pháp đầm nén tiêu chuẩn - phương pháp I hoặc phương pháp đầm nén cải tiến - phương pháp II theo Quy trình thí nghiệm đầm nén đất đá dăm trong phòng 22 TCN 333 - 06), thì khi đầm tạo mẫu CBR cũng phải sử dụng loại chày đầm và số lớp vật liệu đầm theo quy định của phương pháp đầm nén đó.
2. Trường hợp cần xác định ảnh hưởng của độ ẩm đầm nén đến CBR, hoặc phục vụ mục đích nghiên cứu, việc thí nghiệm xác định CBR của vật liệu sẽ được tiến hành trên các tổ mẫu (3 tổ mẫu) đã được đầm nén trong cối CBR ở các độ ẩm tương ứng (5 độ ẩm) khác nhau nằm trong khoảng độ ẩm đầm nén quy định. Quy định thí nghiệm xác định chỉ số CBR của vật liệu trong khoảng độ ẩm đầm nén được quy định tại Phụ lục A.

22 TCN 332-06

2 Nội dung phương pháp thí nghiệm

Chỉ số CBR của vật liệu trong Quy trình này được hiểu là giá trị CBR xác định qua thí nghiệm trong phòng, trên mẫu vật liệu đã được đầm nén trong cối với độ ẩm đầm nén tốt nhất, được ngâm mẫu trong nước trong thời gian quy định, tương ứng với độ chặt K quy định. Việc thí nghiệm xác định chỉ số CBR của vật liệu được tiến hành theo trình tự sau:

2.1 Thí nghiệm theo Quy trình thí nghiệm đầm nén đất, đá dăm trong phòng 22 TCN 333 - 06 nhằm xác định độ ẩm tốt nhất để đầm tạo mẫu CBR và khối lượng thể tích khô lớn nhất để xác định độ chặt K của mẫu CBR.

2.2 Đầm nén tạo các mẫu trong cối CBR với độ ẩm tốt nhất (3 cối CBR), với công đầm nén khác nhau (qua số chày đầm khác nhau trên 1 lớp, xem khoản 6.2).

2.3 Tính độ chặt K tương ứng của các mẫu CBR trên cơ sở đã biết khối lượng thể tích khô của mẫu và khối lượng thể tích khô lớn nhất.

2.4 Sau khi ngâm mẫu với thời gian quy định, tiến hành xác định giá trị CBR của các mẫu.

2.5 Thiết lập đường cong quan hệ giữa CBR của các mẫu và độ chặt K tương ứng. Căn cứ đường cong quan hệ này, từ giá trị độ chặt K quy định đã biết (là giá trị K nhỏ nhất cho phép quy định trong Chỉ dẫn kỹ thuật) sẽ xác định được chỉ số CBR tương ứng. Đó là chỉ số CBR của vật liệu (được đầm nén ở độ ẩm tốt nhất, tương ứng với độ chặt K quy định).

3 Yêu cầu về thiết bị, dụng cụ thí nghiệm

3.1 Thiết bị gia tải là một máy nén có khả năng tạo ra lực nén tới 44,5 kN với tốc độ dịch chuyển đều của đế nâng là 1,27 mm/phút, có tác dụng để đầu nén xuyên vào trong mẫu. Đầu nén được làm bằng thép hình trụ, chiều dài không nhỏ hơn 102 mm, đường kính mặt cắt ngang là $49,63 \pm 0,13$ mm.

3.2 Đồng hồ đo biến dạng (thiên phân kế) dùng để đo chuyển vị khi đầu nén xuyên vào mẫu. Hành trình tối đa của đồng hồ không được nhỏ hơn 25 mm (1 in) và giá trị một vạch đo là 0,01 mm (0,0005 in).

3.3 Cối (khuôn) CBR bao gồm các bộ phận sau (xem Hình 1):

a) Thân cối bằng thép hình trụ rỗng, đường kính trong $152,40 \pm 0,66$ mm; chiều cao $177,80 \pm 0,46$ mm;

b) Đai cối bằng thép hình trụ rỗng, đường kính trong $152,40 \pm 0,66$ mm; cao khoảng 50 mm. Đai cối được thiết kế để có thể lắp vừa vào cả hai đầu của thân cối;

c) Đế cối là một tấm thép được khoét sâu với đường kính thích hợp (bằng đường kính ngoài của thân cối cộng thêm khoảng dung sai) để dễ cố định với thân cối khi lắp. Tại vùng khoét sâu được đục các lỗ nhỏ đường kính 1,6 mm để nước dễ thấm vào mẫu khi ngâm mẫu trong nước.

3.4 Tấm đệm là một khối thép hình trụ, đường kính $150,8 \pm 0,8$ mm, dày $61,37 \pm 0,25$ mm, thích hợp với thân cối cao 177,80 mm để mẫu sau khi đầm sẽ có chiều cao là 116,43 mm (xem Hình 1).

Ghi chú 2: Có thể sử dụng loại cối CBR với thân cối có đường kính trong $152,40 \pm 0,66$ mm; chiều cao $152,40 \pm 0,66$ mm. Chiều cao của tấm đệm trong trường hợp này phải là $35,97 \pm 0,25$ mm để mẫu sau khi đầm sẽ có chiều cao là 116,43 mm.

3.5 Chày đầm theo quy định của Quy trình đầm nén đất, đá dăm trong phòng thí nghiệm 22 TCN 333 - 06.

3.6 Dụng cụ đo độ trương nở bao gồm các bộ phận sau (xem Hình 1):

a) Tấm đo trương nở là một đĩa bằng đồng hình tròn đường kính $149,2 \pm 1,6$ mm, trên đĩa có đục các lỗ nhỏ đường kính 1.6 mm, ở giữa đĩa có gắn một trục vuông góc với đĩa và có vít điều chỉnh được chiều cao của trục.

b) Giá đỡ thiên phân kế là giá kim loại kiểu 3 chân hoặc loại có chức năng tương tự dùng để gắn đồng hồ thiên phân kế và có thể đặt vừa lên trên miệng cối.

3.7 Tấm gia tải được làm bằng thép, có 3 loại tấm gia tải (xem Hình 1):

a) Tấm gia tải hình vành khuyên khép kín, khối lượng $2,27 \pm 0,04$ kg, đường kính ngoài $149,2 \pm 1,6$ mm và đường kính lỗ là 54 mm;

b) Tấm gia tải hình vành khuyên hở có cùng đường kính ngoài và đường kính lỗ như với loại tấm gia tải hình vành khuyên khép kín. Mỗi tấm gia tải có khối lượng $2,27 \pm 0,04$ kg;

c) Tấm gia tải loại nửa hình vành khuyên có cùng đường kính ngoài và đường kính lỗ như với loại tấm gia tải hình vành khuyên khép kín. Mỗi đôi tấm gia tải có khối lượng $2,27 \pm 0,04$ kg.

3.8 Bể ngâm mẫu là loại bể có dung tích thích hợp để ngâm mẫu thí nghiệm CBR và có thể duy trì mực nước luôn cao hơn bề mặt mẫu 25 mm.

3.9 Tủ sấy là loại có bộ phận cảm biến nhiệt để có thể tự động duy trì nhiệt độ trong tủ ở mức $110 \pm 5^{\circ}\text{C}$ dùng để sấy khô mẫu.

22 TCN 332-06

3.10 Cân: có 2 chiếc, một chiếc cân có khả năng cân được đến 15 kg với độ chính xác ± 1 g (để xác định khối lượng thể tích ẩm của mẫu); một chiếc có khả năng cân được đến 800 g với độ chính xác $\pm 0,01$ g (để xác định độ ẩm mẫu).

3.11 Sàng: có 3 sàng lỗ vuông loại 50,0 mm, 19,0 mm và 4,75 mm.

3.12 Dụng cụ tháo mẫu thường là kích thủy lực hoặc dụng cụ tương đương dùng để tháo mẫu đã đầm ra khỏi cối.

3.13 Các dụng cụ khác: giấy lọc, hộp đựng mẫu ẩm, chảo trộn, muôi xúc, thanh thép cạnh thẳng để hoàn thiện bề mặt mẫu.

Bảng 1. Thống kê thiết bị, dụng cụ chủ yếu dùng cho thí nghiệm

TT	Thiết bị, dụng cụ	Số lượng
1	Máy nén CBR	1
2	Cối đầm loại to (D=152,4 mm)	1
3	Chày đầm tiêu chuẩn	1
4	Chày đầm cải tiến	1
5	Cối CBR	3
6	Tấm đệm	1
7	Tấm đo trương nở	3
8	Đồng hồ đo trương nở	3
9	Giá đỡ thiên phân kế	3
10	Tấm gia tải (2,27 kg), tối thiểu	6

4 Chuẩn bị mẫu thí nghiệm

4.1 Mẫu vật liệu chuyển về phòng thí nghiệm được làm khô bằng cách rãi rời rời hong gió hoặc cho vào tủ sấy ở nhiệt độ không quá 60°C (bể vỡ mẫu, tách các hạt vật liệu bằng tay hoặc vô gồ, tránh làm vỡ các hạt).

4.2 Sàng và gia công mẫu: Nếu tất cả các hạt vật liệu lọt qua sàng 19 mm thì toàn bộ mẫu sẽ được sử dụng để thí nghiệm. Nếu có hạt vật liệu nằm trên sàng 19 mm thì phải gia công mẫu bằng cách thay thế lượng hạt trên sàng 19 mm bằng lượng hạt lọt qua sàng 19 mm và nằm trên sàng 4,75 mm. Lượng vật liệu dùng để thay thế này được lấy ra từ phần dư của mẫu vật liệu cùng loại.

4.3 Khối lượng mẫu thí nghiệm:

- Tối thiểu 35 kg đối với thí nghiệm đầm nén (theo quy định của Quy trình đầm nén đất, đá dăm trong phòng 22 TCN 333 - 06).
- Tối thiểu 25 kg đối với thí nghiệm CBR.

5 Thí nghiệm đầm nén mẫu

5.1 Mục đích là để tìm ra giá trị độ ẩm tốt nhất làm cơ sở đầm tạo mẫu CBR và giá trị khối lượng thể tích khô lớn nhất làm cơ sở xác định giá trị độ chặt đầm nén K của mẫu CBR.

5.2 Sử dụng 35 kg vật liệu đã chuẩn bị, tiến hành đầm mẫu vật liệu theo hướng dẫn của Quy trình đầm nén đất, đá dăm trong phòng thí nghiệm 22 TCN 333 - 06, phương pháp I-D hoặc phương pháp II-D.

5.3 Xác định giá trị độ ẩm tốt nhất và giá trị khối lượng thể tích khô lớn nhất của vật liệu.

Ghi chú 3: Nếu đã biết giá trị độ ẩm tốt nhất và khối lượng thể tích khô lớn nhất của vật liệu (qua kết quả đầm nén đất, đá dăm trong phòng thí nghiệm đã tiến hành trước) thì có thể bỏ qua các thao tác ở khoản 5.

6 Trình tự đầm tạo mẫu thí nghiệm CBR

6.1 Chia 25 kg mẫu đã chuẩn bị thành 3 phần, mỗi phần khoảng 7 kg để đầm tạo mẫu CBR. Tính lượng nước thích hợp cho vào 3 mẫu để đạt được độ ẩm tốt nhất.

6.2 Đầm mẫu: được thực hiện trong cối CBR. Công đầm quy định tương ứng với 3 mẫu là: mẫu 1: 65 chày/lớp; mẫu 2: 30 chày/lớp; mẫu 3: 10 chày/lớp.

6.2.1 Đầm mẫu 1

a) Bước 1: lắp chặt khít thân cối và đai cối vào đế cối. Đặt tấm đệm vào trong cối. Đặt miếng giấy thấm lên trên tấm đệm.

b) Bước 2: trộn mẫu vật liệu với lượng nước tính toán sao cho độ ẩm của mẫu đạt được giá trị độ ẩm đầm chặt tốt nhất.

c) Bước 3: cho mẫu vào cối để đầm với 65 chày/lớp. Trình tự đầm nén theo quy định của Quy trình đầm nén đất, đá dăm trong phòng thí nghiệm 22 TCN 333 - 06 với loại chày đầm và số lớp quy định (3 lớp bằng chày đầm tiêu chuẩn theo phương pháp I, hoặc 5 lớp bằng chày đầm cải tiến theo phương pháp II). Cần chú ý sao cho chiều dày các lớp sau khi đầm bằng nhau, chiều cao mẫu sau khi đầm cao hơn cối khoảng 10 mm.

22 TCN 332-06

d) Bước 4: sau khi đầm xong, tháo đai cối ra, dùng thanh thép thẳng cạnh gạt bỏ phần mẩu dư trên miệng cối, nếu chỗ nào bị lõm xuống thì lấy hạt mịn để miết lại cho phẳng; nhấc cối ra khỏi đế cối, nhấc tấm đệm ra ngoài, đặt một miếng giấy thấm lên mặt đế cối; lật ngược cối (đã có mẩu đầm) và lắp lại vào đế cối sao cho mặt mẩu vừa được sửa phẳng tiếp xúc với mặt giấy thấm.

đ) Bước 5: lấy mẩu vật liệu rời (ở chảo trộn) trước và sau khi đầm để xác định độ ẩm. Với vật liệu hạt mịn thì lấy 100 gam, với vật liệu hạt thô thì lấy 500 gam. Độ ẩm mẩu được tính bằng trung bình cộng của 2 giá trị độ ẩm trước và sau khi đầm.

e) Bước 6: xác định khối lượng thể tích khô của mẩu đầm: theo hướng dẫn của Quy trình đầm nén đất, đá dăm trong phòng thí nghiệm 22 TCN 333 - 06.

6.2.2 Đầm mẩu thứ 2 và mẩu thứ 3: việc đầm mẩu, xác định độ ẩm, khối lượng thể tích khô được thực hiện theo trình tự như các bước ở khoản 6.2.1, nhưng chỉ khác là mẩu thứ 2 được đầm với 30 chày/lớp, mẩu thứ 3 được đầm với 10 chày/lớp.

7 Ngâm mẩu thí nghiệm CBR

7.1 Ngâm mẩu: tất cả các mẩu sau khi đã đầm trong cối CBR đều được ngâm trong nước trước khi thí nghiệm CBR. Việc ngâm mẩu được tiến hành theo trình tự sau:

7.1.1 Lấy tấm đo trương nở đặt lên mặt mẩu và đặt các tấm gia tải lên trên. Tổng khối lượng các tấm gia tải quy định là 4,54 kg.

7.1.2 Đặt giá đỡ thiên phân kế có gắn đồng hồ thiên phân kế để đo trương nở lên trên miệng cối. Điều chỉnh để chân đồng hồ đo trương nở tiếp xúc ổn định với đỉnh của trục tấm đo trương nở. Ghi lại số đọc trên đồng hồ, ký hiệu là số đọc đầu, S_1 (mm).

7.1.3 Cho mẩu vào trong bể nước để ngâm mẩu. Duy trì mực nước trong bể luôn cao hơn mặt mẩu 25mm. Thời gian ngâm mẩu thường quy định là 96 giờ (4 ngày đêm). Sau thời gian ngâm mẩu, ghi lại số đọc trên đồng hồ đo trương nở, ký hiệu là số đọc cuối, S_2 (mm).

7.2 Xác định độ trương nở: độ trương nở, tính theo đơn vị %, được xác định như sau:

$$\text{Độ trương nở (\%)} = \frac{S_1 - S_2}{H} \times 100 \quad (1)$$

trong đó:

- S_1 là số đọc trên đồng hồ thiên phân kế trước khi ngâm mẩu, mm;
- S_2 là số đọc trên đồng hồ thiên phân kế sau khi ngâm mẩu, mm;
- H là chiều cao mẩu trước khi ngâm, 116,43 mm.

7.3 Lấy mẫu ra khỏi bể nước, nghiêng cối để tháo nước trên mặt mẫu và để nước thoát trong vòng 15 phút. Sau đó, bỏ các tấm gia tải và tấm đo trương nở ra ngoài. Cần thao tác cẩn thận để không làm xáo động bề mặt mẫu.

Ghi chú 4:

1. Thông thường, việc thí nghiệm CBR được tiến hành sau khi mẫu được ngâm nước trong thời gian 96 giờ. Tùy theo yêu cầu riêng của công trình, theo đặc thù của loại vật liệu, hoặc để phục vụ cho mục đích nghiên cứu, cách thức và thời gian ngâm mẫu CBR có thể như sau:
 - Không ngâm mẫu, tiến hành nén ngay CBR;
 - Ngâm mẫu với thời gian khác nhau: 24, 48, 72, 96, 120 giờ,...
 - Mẫu được bảo dưỡng ẩm với tuổi nhất định (7 ngày, 14 ngày, 28 ngày...) sau đó mới tiến hành ngâm mẫu với thời gian quy định.
2. Khối lượng các tấm gia tải 4,54 kg chất lên mẫu CBR là khối lượng tối thiểu bắt buộc. Để phục vụ cho mục đích nghiên cứu, hoặc theo yêu cầu của chỉ dẫn kỹ thuật, các tấm gia tải có thể được đặt thêm sao cho tạo ra một lực bằng với lực của các lớp phía trên gây ra cho lớp vật liệu thí nghiệm. Các tấm gia tải đặt thêm sẽ được tăng theo từng cấp, mỗi cấp là 2,27 kg.
3. Vật liệu có độ trương nở $\geq 3\%$ không thích hợp để xây dựng đường, nếu sử dụng phải được sự chấp thuận của cấp có thẩm quyền. Không được sử dụng vật liệu có độ trương nở lớn hơn 4%.

8 Thí nghiệm CBR

8.1 Đặt các tấm gia tải lên mặt mẫu. Để tránh hiện tượng lớp vật liệu mềm yếu trên mặt mẫu có thể chèn vào lỗ của tấm gia tải, đặt tấm gia tải hình vành khuyên khép kín lên mặt mẫu, sau đó đặt mẫu lên bàn nén. Bật máy để cho đầu nén tiếp xúc với mặt mẫu và gia lực lên mẫu khoảng 44 N. Sau đó tiếp tục đặt hết các tấm gia tải, bằng với số tấm gia tải sử dụng khi ngâm mẫu.

8.2 Duy trì lực đầu nén tác dụng lên mặt mẫu là 44 N, lắp đồng hồ đo biến dạng. Tiến hành điều chỉnh số đọc của đồng hồ đo lực và đồng hồ đo biến dạng về điểm 0.

8.3 Gia tải: bật máy để cho đầu nén xuyên vào mẫu với tốc độ quy định 1,27 mm/phút (0,05 in/phút). Trong quá trình máy chạy, tiến hành ghi chép giá trị lực nén tại các thời điểm đầu nén xuyên vào mẫu: 0,64; 1,27; 1,91; 2,54; 3,75; 5,08 và 7,62 mm (0,025; 0,05; 0,075; 0,1; 0,15; 0,2; và 0,3 in). Nếu cần thiết có thể ghi thêm giá trị lực nén tại thời điểm đầu nén xuyên vào mẫu là: 10,16 mm và 12,7 mm (0,4 và 0,5 in). Sau đó tắt máy.

8.4 Tháo mẫu: sau khi nén xong, chuyển công tắc về vị trí hạ mẫu. Bật máy để hạ mẫu về vị trí ban đầu. Nhấc mẫu xuống và tháo mẫu.

22 TCN 332-06

Ghi chú 5: Nếu muốn xác định độ ẩm mẫu sau khi ngâm, lấy mẫu vật liệu ở khoảng giữa của mẫu đã nén CBR với khối lượng: 100 gam với vật liệu hạt mịn, 500 gam với vật liệu hạt thô để xác định độ ẩm.

9 Tính toán, báo cáo kết quả thí nghiệm

9.1 Vẽ đồ thị quan hệ áp lực nén - chiều sâu ép lún

9.1.1 Căn cứ số liệu thí nghiệm: các giá trị áp lực nén và chiều sâu ép lún tương ứng để vẽ đồ thị quan hệ áp lực nén - chiều sâu ép lún. Đồ thị quan hệ áp lực nén - chiều sâu ép lún của mẫu thí nghiệm được biểu thị như Hình 2a, trong đó trục hoành biểu thị chiều sâu ép lún (mm), trục tung biểu thị áp lực nén tương ứng (daN/cm²). áp lực nén (daN/cm²) được tính bằng tỷ số giữa lực nén (daN) trên diện tích đầu nén (cm²).

9.1.2 Hiệu chỉnh đồ thị trong một số trường hợp, quan hệ giữa một số giá trị áp lực nén và các chiều sâu ép lún tương ứng tại thời điểm ban đầu nén mẫu không tăng tuyến tính, vì vậy đoạn đồ thị quan hệ áp lực nén- chiều sâu ép lún ở vùng gần gốc tọa độ không thẳng mà bị võng xuống. Trong trường hợp này, để có được quan hệ áp lực nén - chiều sâu ép lún chính xác, cần phải tiến hành hiệu chỉnh. Việc hiệu chỉnh được thực hiện bằng cách dời gốc tọa độ, được tiến hành như sau: kéo dài phân đường thẳng của đồ thị xuống phía dưới để đường kéo dài này cắt trục hoành tại 1 điểm - điểm này chính là gốc tọa độ mới (xem cách hiệu chỉnh ở Hình 2b).

9.2 Xác định CBR của mẫu thí nghiệm

9.2.1 Dựa trên đồ thị quan hệ áp lực nén - chiều sâu ép lún, xác định các giá trị áp lực nén ứng với chiều sâu ép lún 2,54 mm (ký hiệu là P₁) và 5,08 mm (ký hiệu là P₂).

9.2.2 Tính các giá trị CBR theo công thức sau (làm tròn đến 1 chữ số sau dấu phẩy).

$$CBR_1 (\%) = \frac{P_1}{69} \times 100 \quad (2)$$

$$CBR_2 (\%) = \frac{P_2}{103} \times 100 \quad (3)$$

trong đó:

CBR₁ là giá trị CBR tính với chiều sâu ép lún 2,54 mm (0,1 in), %;

CBR₂ là giá trị CBR tính với chiều sâu ép lún 5,08 mm (0,2 in), %;

P₁ là áp lực nén trên mẫu thí nghiệm ứng với chiều sâu ép lún 2,54 mm (0,1 in), daN/cm²;

P₂ là áp lực nén trên mẫu thí nghiệm ứng với chiều sâu ép lún 5,08 mm (0,2 in), daN/cm²;

69 là áp lực nén tiêu chuẩn ứng với chiều sâu ép lún 2,54 mm (0,1 in), daN/cm²;

103 là áp lực nén tiêu chuẩn ứng với chiều sâu ép lún 5,08 mm (0,2 in), daN/cm².

9.2.3 Xác định CBR của mẫu thí nghiệm: giá trị thí nghiệm CBR_1 được chọn làm CBR của mẫu khi $CBR_1 \geq CBR_2$. Nếu $CBR_2 > CBR_1$ thì phải làm lại thí nghiệm; nếu kết quả thí nghiệm vẫn tương tự thì chọn CBR_2 làm CBR của mẫu thí nghiệm.

9.3 Xác định chỉ số CBR của vật liệu

9.3.1 Vẽ đồ thị quan hệ CBR- độ chặt K: căn cứ kết quả xác định CBR của 3 mẫu (khoản 9.2.3) và hệ số đầm nén K tương ứng (trên cơ sở khối lượng thể tích khô của 3 mẫu CBR và khối lượng thể tích khô lớn nhất), vẽ đường cong quan hệ CBR - độ chặt K.

9.3.2 Từ đồ thị này, căn cứ giá trị độ chặt đầm nén quy định K để xác định CBR (xem Hình 3). Đó là giá trị CBR của vật liệu (được đầm tại độ ẩm tốt nhất ứng với độ chặt đầm nén quy định K).

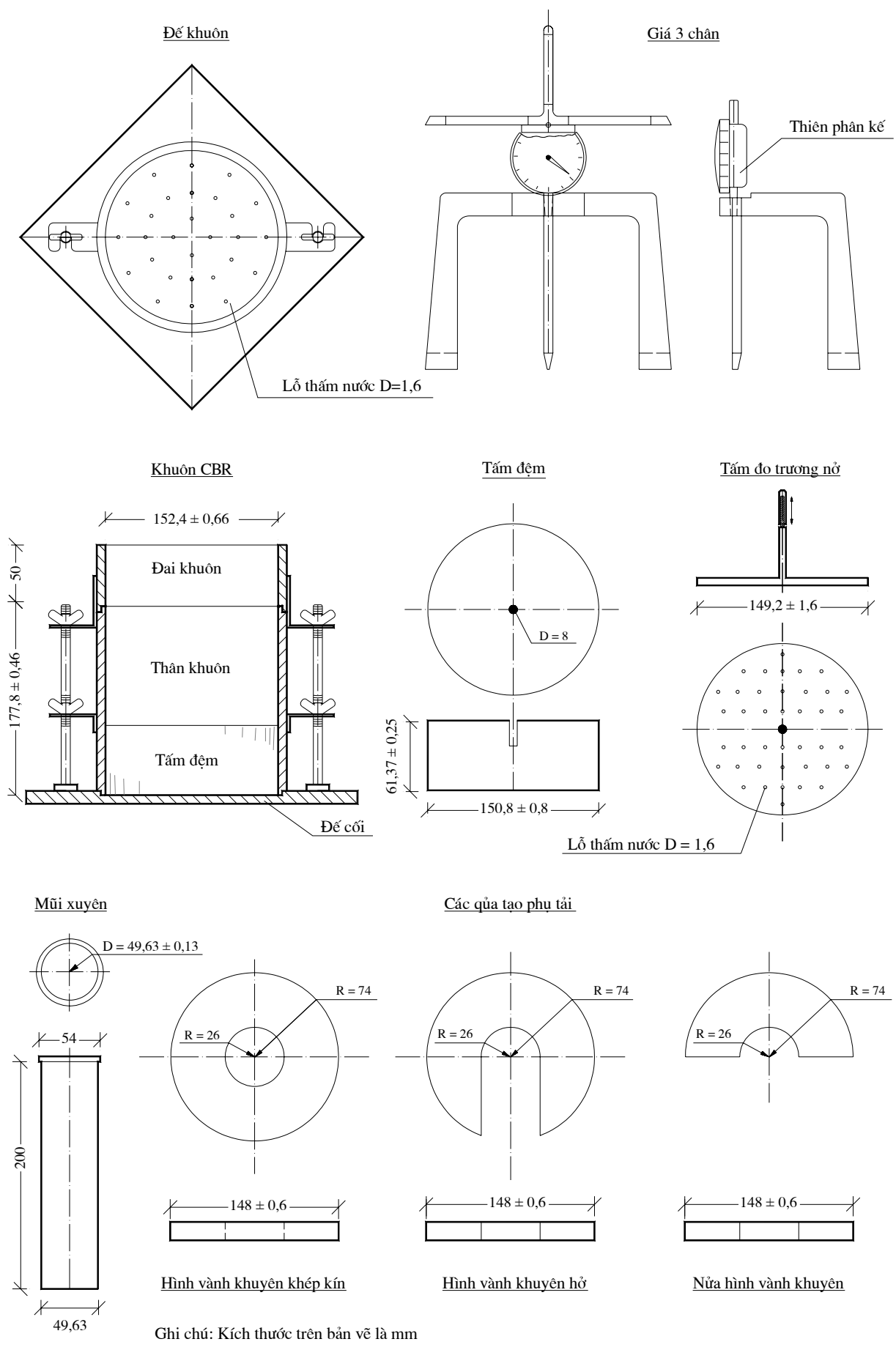
9.4 Báo cáo kết quả: Phiếu kết quả thí nghiệm xác định chỉ số CBR phải đầy đủ các thông tin sau đây (xem mẫu báo cáo kết quả):

- 1 - Vật liệu thí nghiệm: nguồn vật liệu, loại vật liệu, phạm vi sử dụng;
- 2 - Phân trăm khối lượng của vật liệu nằm trên sàng 19 mm (nếu có);
- 3 - Tổng khối lượng tám gia tải;
- 4 - Khối lượng thể tích khô lớn nhất (g/cm^3), độ ẩm đầm nén tốt nhất (%);
- 5 - Công đầm (số chày đầm/lớp), số lớp đầm, độ ẩm đầm nén (%), khối lượng thể tích ẩm (g/cm^3), khối lượng thể tích khô (g/cm^3), độ trương nở (%) tương ứng của các mẫu;
- 6 - Đồ thị quan hệ áp lực nén-chiều sâu ép lún, giá trị CBR (%) tương ứng của các mẫu;
- 7 - Đồ thị quan hệ CBR-hệ số đầm nén K;
- 8 - Giá trị chỉ số CBR của vật liệu (đầm nén tại độ ẩm tốt nhất ứng với độ chặt đầm nén quy định K).

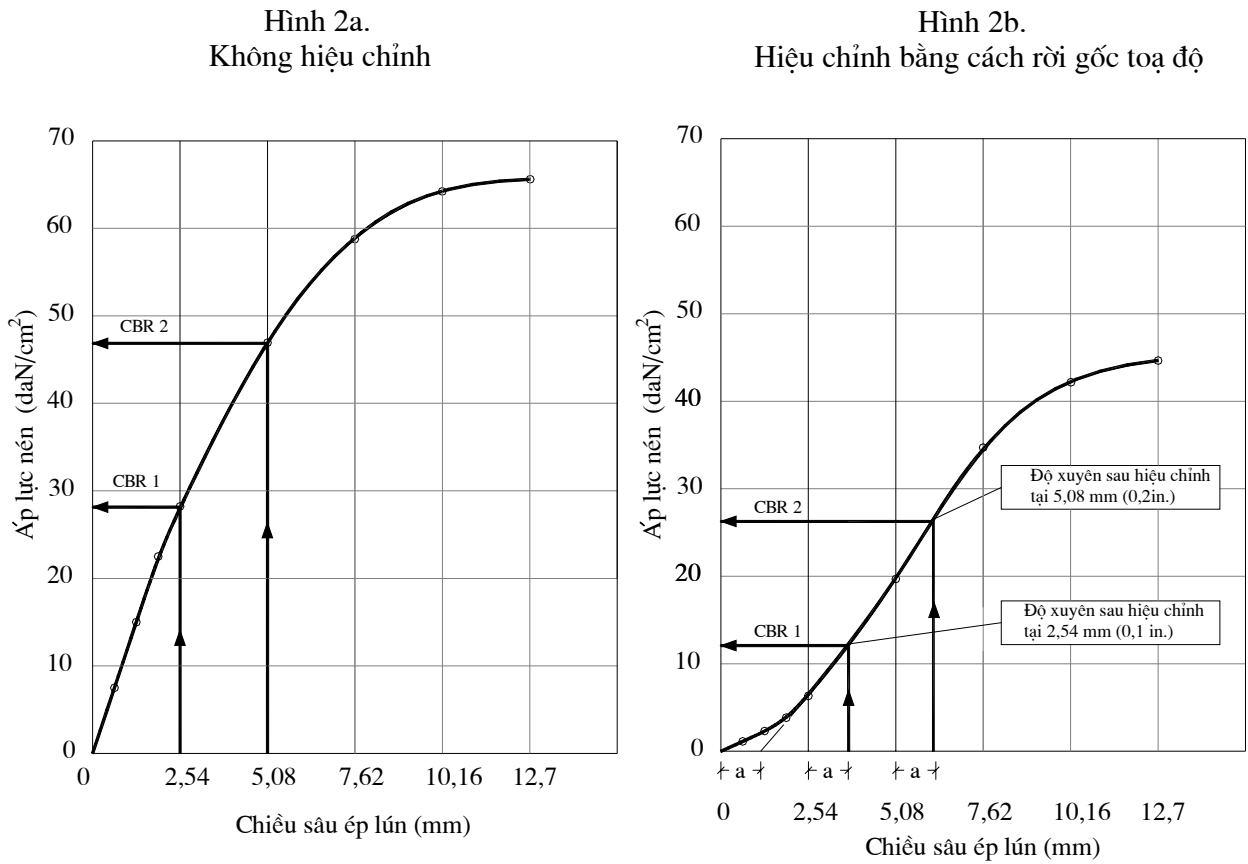
**KT. BỘ TRƯỞNG
THỨ TRƯỞNG**

Nguyễn Việt Tiến

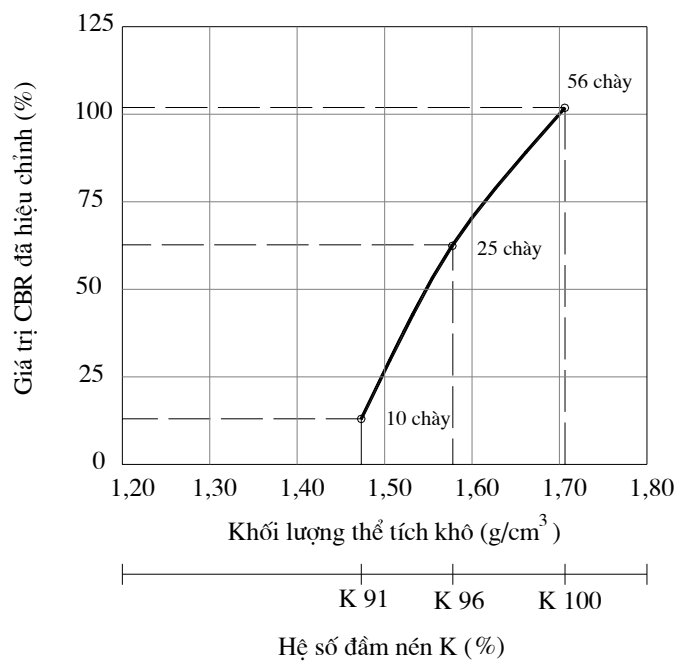
Hình 1



Hình 2. Biểu đồ quan hệ áp lực nén - chiều sâu ép lún



Hình 3. Biểu đồ quan hệ giữa CBR và khối lượng thể tích khô



MẪU BÁO CÁO KẾT QUẢ THÍ NGHIỆM CBR

TÊN ĐƠN VỊ THỰC HIỆN THÍ NGHIỆM
PHÒNG THÍ NGHIỆM LAS-XD....

SỐ :...../2006/ LAS XD -

BÁO CÁO KẾT QUẢ THÍ NGHIỆM CBR

1. Đơn vị yêu cầu:

2. Công trình:

3. Nguồn gốc mẫu:

4. Phạm vi sử dụng:

5. Ngày gửi mẫu:

6. Ngày thí nghiệm:

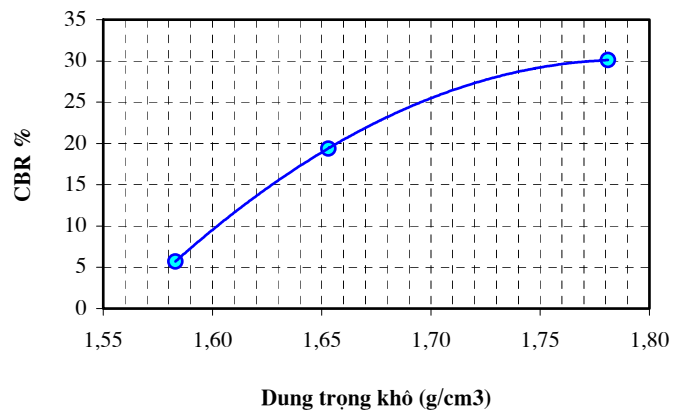
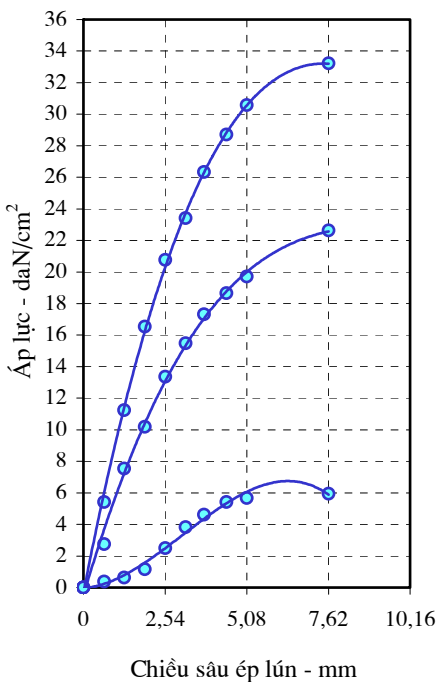
7. Quy trình: 22 TCN 332-06

8. Số hiệu mẫu:

M1	M2	M3
----	----	----

Kết quả thí nghiệm

Chiều sâu ép lún		Số chày / lớp											
		M1-10 chày				M2-30 chày				M3-65 chày			
		Số đọc	áp lực (daN/cm ²)	CBR (%)	CBR h. chỉnh	Số đọc	áp lực (daN/cm ²)	CBR (%)	CBR h. chỉnh	Số đọc	áp lực (daN/cm ²)	CBR (%)	CBR h. chỉnh
in	mm												
0,025	0,64	1,0	0,4			10,0	2,8			20,0	5,4		
0,050	1,27	2,0	0,6			28,0	7,5			42,0	11,2		
0,075	1,91	4,0	1,2			38,0	10,2			62,0	16,5		
0,100	2,54	9,0	2,5	3,6	3,9	50,0	13,4	19,4	19,4	78,0	20,8	30,1	30,1
0,125	3,18	14,0	3,8			58,0	15,5			88,0	23,4		
0,150	3,75	17,0	4,6			65,0	17,3			99,0	26,3		
0,175	4,45	20,0	5,4			70,0	18,7			108,0	28,7		
0,200	5,08	21,0	5,7	5,5	5,7	74,0	19,7	19,1	19,1	115,0	30,6	29,7	29,7
0,300	7,62	22,0	5,9			85,0	22,6			125,0	33,2		
KL thể tích khô, g/cm ³		1,583				1,653				1,781			
Độ ẩm chế bị, %		19,1				19,2				19,7			
Độ trương nở, %		0,32				0,34				0,37			



Khối lượng thể tích khô lớn nhất = 1,70 (g/cm³)

Độ ẩm tốt nhất = 18,8 (%)

CBR (%) tại K = 1,00 là 22,0

K = 0,95 là 12,5

CBR (%) tại K = 0,98 là 19,4

Hà nội, ngày....tháng.....năm 2006

Đơn vị thực hiện thí nghiệm
(Ký tên, đóng dấu)

Phòng LAS-XD...
(Ký tên, đóng dấu)

Người thí nghiệm:
(Ký tên)

Người kiểm tra:
(Ký tên)

MẪU BÁO CÁO KẾT QUẢ THÍ NGHIỆM CBR

TÊN ĐƠN VỊ THỰC HIỆN THÍ NGHIỆM
PHÒNG THÍ NGHIỆM LAS-XD....

SỐ :...../2006/ LAS-XD...

BÁO CÁO KẾT QUẢ THÍ NGHIỆM CBR (22 TCN 332-06) KẾT QUẢ ĐẦM NÉN MẪU CBR VÀ ĐỘ TRƯỞNG NỖ

1. Đơn vị yêu cầu:
2. Công trình:
3. Nguồn gốc mẫu:
4. Phạm vi sử dụng:
5. Ngày gửi mẫu:

6. Ngày thí nghiệm:

7. Số hiệu mẫu:

M1	M2	M3
----	----	----

Kết quả thí nghiệm

Số hiệu mẫu	M1			M2			M3				
	Số lớp	5			5			5			
Số chày/lớp	10			30			65				
KL mẫu ướt + khuôn, g	12642			12745			13065				
KL khuôn, g	8657			8552			8541				
KL mẫu ướt, g	3985			4193			4524				
Thể tích mẫu, cm ³	2113			2127			2122				
KL thể tích ướt, g/cm ³	1,886			1,971			2,132				
Xác định độ ẩm	Vị trí xác định độ ẩm										
	Trên	Dưới	TB	Trên	Dưới	TB	Trên	Dưới	TB		
Hộp ẩm số	1	2		3	4		5	6			
KL mẫu ướt + hộp, g	350,66	345,22		364,52	366,14		365,35	345,51			
KL mẫu khô + hộp, g	300,00	295,20		311,23	312,35		310,26	295,00			
KL nước, g	50,66	50,02		53,29	53,79		55,09	50,51			
KL hộp, g	35,28	33,45		33,11	33,38		36,12	33,92			
KL mẫu khô, g	264,72	261,75		278,12	278,97		274,14	261,08			
Độ ẩm, %	19,14	19,11	19,12	19,16	19,28	19,22	20,10	19,35	19,72		
KL thể tích khô, g/cm ³	1,583			1,653			1,781				
KL thể tích khô max, g/cm ³	1,700										
Độ chặt K, %	93			97			105				
Số liệu đo trương nở											
Ngày tháng	Thời gian	Khoảng cách thời gian	Mẫu M1			Mẫu M2			Mẫu M3		
			Số đọc đồng hồ	Trương nở	%	Số đọc đồng hồ	Trương nở	%	Số đọc đồng hồ	Trương nở	%
			0.01mm	0.01 mm		0.01mm	0.01 mm		0.01mm	0.01 mm	
1-6-05	10:00		3			15			5		
2-6-05	10:00	1 ngày	25	22	0,19	38	23	0,20	33	28	0,24
3-6-05	10:00	2 ngày	30	27	0,23	45	30	0,26	42	37	0,32
4-6-05	10:00	3 ngày	35	32	0,27	55	40	0,34	48	43	0,37
5-6-05	10:00	4 ngày	40	37	0,32	55	40	0,34	48	43	0,37

Hà nội, ngày....tháng.....năm 2006

Đơn vị thực hiện thí nghiệm
(Ký tên, đóng dấu)

Phòng LAS-XD...
(Ký tên, đóng dấu)

Người thí nghiệm:
(Ký tên)

Người kiểm tra:
(Ký tên)

PHỤ LỤC A

THÍ NGHIỆM XÁC ĐỊNH CHỈ SỐ CBR TRONG KHOẢNG ĐỘ ẨM ĐẦM NÉN

A.1 Mục đích thí nghiệm

Trường hợp cần phải xác định ảnh hưởng của độ ẩm đầm nén đến CBR, hoặc phục vụ mục đích nghiên cứu, việc thí nghiệm xác định CBR sẽ được tiến hành trên các tổ mẫu đã được đầm nén ở các độ ẩm tương ứng khác nhau nằm trong khoảng độ ẩm đầm nén quy định.

Căn cứ kết quả thí nghiệm (Hình 4-a và 4-b), có thể nội suy để xác định CBR tương ứng với giá trị độ ẩm và khối lượng thể tích khô bất kỳ trong khoảng độ ẩm thí nghiệm.

Căn cứ kết quả thí nghiệm (Hình 4-c), có thể xác định được giới hạn khoảng độ ẩm đầm nén thích hợp để đạt được trị số CBR nhỏ nhất yêu cầu.

A.2 Yêu cầu về thiết bị, dụng cụ thí nghiệm

Các yêu cầu về thiết bị, dụng cụ thí nghiệm tuân theo quy định tại khoản 3 của Quy trình. Số lượng thiết bị dụng cụ ở bảng 1.

Bảng 1: Thống kê thiết bị, dụng cụ chủ yếu phục vụ thí nghiệm

TT	Thiết bị, dụng cụ	Số lượng
1	Máy nén mẫu CBR	1
2	Chày đầm tiêu chuẩn	1
3	Chày đầm cải tiến	1
4	Cối CBR	15
5	Tấm đệm	1
6	Tấm đo trương nở	15
7	Đồng hồ đo trương nở	15
8	Giá đỡ thiên phân kế	15
9	Tấm gia tải (2,27 kg), tối thiểu	30

A.3 Chuẩn bị mẫu thí nghiệm: Mẫu thí nghiệm được chuẩn bị theo quy định tại khoản 4 của Quy trình.

A.4 Đầm tạo mẫu thí nghiệm CBR

A.4.1 Lượng mẫu cần thiết để thí nghiệm: khối lượng mẫu tối thiểu là 115 kg. Chia đều lượng mẫu thành 3 tổ mẫu, mỗi tổ 5 mẫu. Tổng cộng được chia thành 15 phần nhỏ, mỗi phần khoảng 7 kg để đầm tạo mẫu CBR.

A.4.2 Đầm tạo mẫu thí nghiệm CBR: việc đầm tạo mẫu được thực hiện trong cối CBR. Công đầm quy định tương ứng với 3 tổ mẫu là:

- Tổ mẫu 1: 56 chày/lớp;
- Tổ mẫu 2: 25 chày/lớp;
- Tổ mẫu 3: 10 chày/lớp.

A.4.2.1 Đầm tổ mẫu 1:

- Trộn 5 mẫu vật liệu với lượng nước tính toán để độ ẩm của các mẫu tăng dần từ mẫu thứ 1 đến mẫu thứ 5 sao cho khối lượng thể tích khô của cối thứ 3 gần với khối lượng thể tích khô lớn nhất.
- Tiến hành đầm mẫu: mỗi mẫu được đầm với 56 chày/lớp. Mẫu sẽ được đầm với số lớp và loại chày đầm theo quy định của Quy trình đầm nén đất, đá dăm trong phòng thí nghiệm 22 TCN 333 - 06 (3 lớp bằng chày đầm tiêu chuẩn với phương pháp I hoặc 5 lớp bằng chày đầm cải tiến theo phương pháp II). Việc đầm, xác định độ ẩm, khối lượng thể tích khô của các mẫu được thực hiện theo trình tự như mô tả tại khoản 6.2.1 của Quy trình, chỉ khác ở chỗ các mẫu này sẽ được đầm với 56 chày/lớp.

A.4.2.2 Đầm tổ mẫu 2 và tổ mẫu 3: việc tạo ẩm cho mẫu, đầm mẫu, xác định độ ẩm, khối lượng thể tích khô được thực hiện theo trình tự quy định tại khoản A.4.2.1 của Phụ lục này, nhưng chỉ khác ở chỗ các mẫu của tổ mẫu 2 sẽ được đầm với 25 chày/lớp, các mẫu của tổ mẫu 3 sẽ được đầm với 10 chày/lớp.

Ghi chú: Việc đầm tạo mẫu CBR thực chất là thí nghiệm đầm nén theo Quy trình đầm nén đất, đá trong phòng thí nghiệm 22 TCN 333 - 06, chỉ khác ở chỗ vật liệu được đầm trong cối CBR và tất cả các mẫu sau khi đầm đều được giữ lại để thí nghiệm xác định chỉ số CBR.

A.5 Ngâm mẫu CBR: ngâm mẫu thí nghiệm CBR được thực hiện theo quy định tại khoản 7 của Quy trình.

A.6 Thí nghiệm CBR: thí nghiệm CBR được thực hiện theo quy định tại khoản 8 của Quy trình.

A.7 Tính toán, báo cáo kết quả

A.7.1 Vẽ đồ thị quan hệ giữa ứng suất kháng nén - chiều sâu xuyên: được thực hiện theo quy định tại khoản 9.1 của Quy trình.

A.7.2 Xác định CBR của mẫu: được thực hiện theo quy định tại khoản 9.2 của Quy trình.

22 TCN 332-06

A.7.3 Xác định chỉ số CBR của vật liệu:

A.7.3.1 Từ kết quả đầm tạo mẫu của 3 tổ mẫu CBR, vẽ 3 đường cong quan hệ giữa khối lượng thể tích khô và độ ẩm đầm nén, mỗi đường cong ứng với 1 tổ mẫu, trong đó trục hoành biểu diễn độ ẩm và trục tung biểu diễn khối lượng thể tích khô (Hình 4-a).

A.7.3.2 Từ kết quả thí nghiệm CBR của 3 tổ mẫu, vẽ 3 đường cong quan hệ giữa CBR và độ ẩm đầm nén, mỗi đường cong ứng với 1 tổ mẫu, trong đó trục hoành biểu diễn độ ẩm và trục tung biểu diễn giá trị CBR (Hình 4-b).

A.7.3.3 Từ Hình 4-a và 4-b, xác định và vẽ đường cong quan hệ giữa CBR và khối lượng thể tích khô với các độ ẩm đầm nén khác nhau, trong đó trục hoành biểu diễn khối lượng thể tích khô và trục tung biểu diễn giá trị CBR (Hình 4-c). Mỗi đường cong biểu thị quan hệ giữa CBR và khối lượng thể tích khô tại một giá trị độ ẩm.

A.7.3.4 Từ Hình 4-c, xác định miền giới hạn bởi 4 đường: đường giới hạn trên và đường giới hạn dưới của khối lượng thể tích khô (hoặc đường giới hạn trên và giới hạn dưới của độ chặt đầm nén); đường giới hạn trên và đường giới hạn dưới của độ ẩm đầm nén.

A.7.3.5 Xác định giá trị CBR nhỏ nhất trong miền giới hạn bởi các đường trên. Giá trị này chính là chỉ số CBR trong khoảng độ ẩm và khoảng khối lượng thể tích khô quy định (xem Phụ lục B và Hình 4-c).

A.7.4 Báo cáo kết quả: tuân theo quy định tại khoản 9.4 của Quy trình, ngoài ra còn bổ sung các thông tin sau:

- 1 -Đường cong quan hệ giữa khối lượng thể tích khô và độ ẩm đầm nén của các tổ mẫu (Hình4-a).
- 2 -Đường cong quan hệ giữa giữa CBR và độ ẩm đầm nén của các tổ mẫu (Hình 4-b).
- 3 -Đường cong quan hệ giữa CBR và khối lượng thể tích khô với các độ ẩm đầm nén khác nhau (Hình 4-c).
- 4 -Giá trị chỉ số CBR của vật liệu trong khoảng độ ẩm quy định.

PHỤ LỤC B

HƯỚNG DẪN XÁC ĐỊNH GIÁ TRỊ CBR TRONG MỘT KHOẢNG ĐỘ ẨM ĐẦM NÉN

Bảng 1. Số liệu đầm chặt và nén CBR sử dụng để vẽ Hình 4-a và Hình 4-b

Tổ mẫu 1: Vật liệu được đầm làm 5 lớp, mỗi lớp 56 chày

Độ ẩm đầm mẫu, %	10,0	12,5	14,0	17,5	20,0
KL thể tích khô, g/cm ³	1,762	1,855	1,884	1,825	1,751
CBR, %	7	17	27	4	1,5

Tổ mẫu 2: Vật liệu được đầm làm 5 lớp, mỗi lớp 25 chày

Độ ẩm đầm mẫu, %	10,0	13,5	16,0	18,0	20,5
KL thể tích khô, g/cm ³	1,642	1,745	1,771	1,752	1,695
CBR, %	4,0	11,0	19,0	6,0	3,0

Tổ mẫu 3: Vật liệu được đầm thành 5 lớp, mỗi lớp 10 chày

Độ ẩm đầm mẫu, %	9,8	15,7	18,3	20,5	22,2
KL thể tích khô, g/cm ³	1,500	1,620	1,670	1,650	1,590
CBR, %	1,0	9,5	11,0	6,0	4,5

Bảng 2. Số liệu để vẽ quan hệ Khối lượng thể tích khô - CBR cho Hình 4-c

Độ ẩm đầm mẫu	Tổ mẫu	Khối lượng thể tích khô	CBR	Độ ẩm đầm mẫu	Tổ mẫu	Khối lượng thể tích khô	CBR
10,0	1	1,762	7,0	16,0	1	1,861	14,0
	2	1,642	4,0		2	1,771	19,0
	3	1,501	1,2		3	1,640	10,0
12,0	1	1,845	15,0	18,0	1	1,802	3,0
	2	1,705	8,0		2	1,752	6,0
	3	1,540	4,1		3	1,674	11,0
14,0	1	1,884	27,0	20,0	1	1,751	1,5
	2	1,751	13,0		2	1,705	3,5
	3	1,580	7,0		3	1,660	7,0

Bảng 3. Kết quả xác định CBR

Khối lượng thể tích khô lớn nhất, g/cm ³	1.884
Độ ẩm tốt nhất, %	14,0
Khối lượng thể tích khô tại K = 95%, g/cm ³	1.752
Giá trị CBR nhỏ nhất, %	10,0
- khoảng độ ẩm: từ 12% đến 14%	
- khoảng độ chặt: từ K = 95% đến K = 100%	

